

**GABINETES DE PARED
PARA SERVIDORES
Y CABLEADOS**

TRUORA

DISTRIBUIDOR AUTORIZADO

nexus
TECHNOLOGY

GABINETE MODELO GAF

TUNDRA



CERTIFICACIONES

Cumple con ANSI/EIARS-310-D, DIN41491; PART1, IEC297-2, DIN41494;PART7, GB/T3047.2-92 estándar. Compatible con ETSI y el estándar internacional de 19".

CARACTERÍSTICAS

- Diseño exclusivo con acabado de alta calidad.
- Puerta frontal con vidrio templado color humo.
- Estructura rígida de fácil instalación en pared.
- Capacidad de carga: 60 Kgs.
- Entrada para cables por tapas superior e inferior.
- Puerta frontal con apertura derecha o izquierda.
- Paneles laterales desmontables que facilitan la instalación de los equipos y su mantenimiento.
- Acabado de la superficie: Polvo electrostático con espesor de 80um a 100um.

APLICACIONES

Sistemas de cableado estructurado y equipamiento de networking en instalaciones de tamaño pequeño. Apropiado para albergar equipos electrónicos de uso diverso.

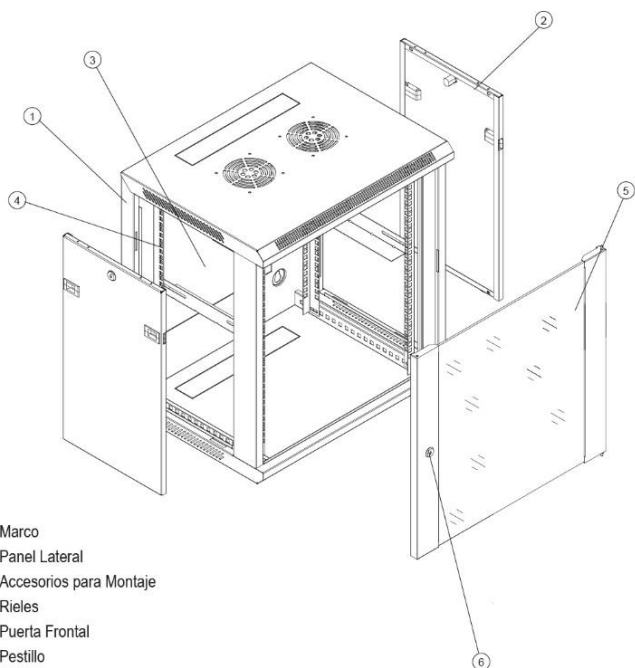
MATERIALES

Estructura: Acero laminado al frío de 1.5mm
Ángulos de montaje: Acero laminado al frío de 1.5mm
Puertas y paneles laterales: Acero laminado al frío de 1.2mm
Espesor vidrio de la puerta: 5mm

GABINETE MODELO GAF

TUDORA

ESTRUCTURA



REFERENCIAS

CÓDIGO	ALTURA (RU)	ANCHO (mm)	FONDO (mm)
GAF06-66	6	600	600
GAF09-66	9	600	600
GAF12-66	12	600	600
GAF15-66	15	600	600
GAF18-66	18	600	600
GAF22-66	22	600	600

DIMENSIONES

